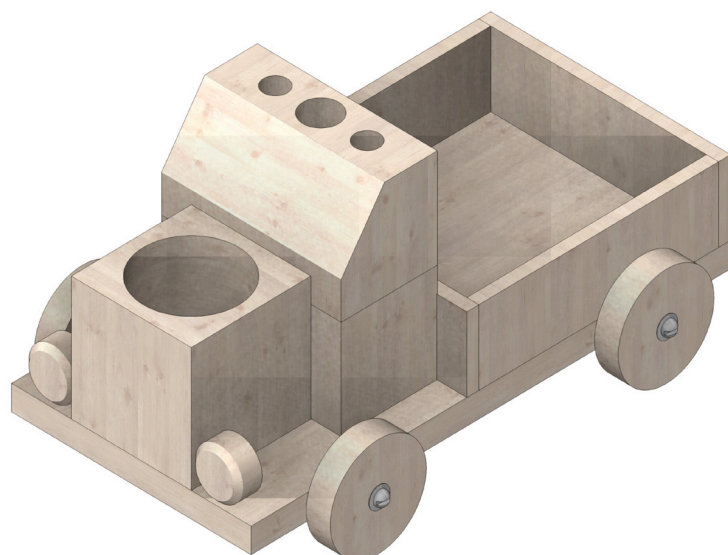
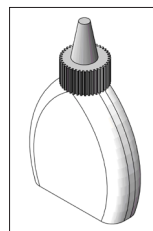


101.670

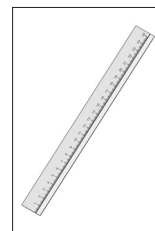
Note express



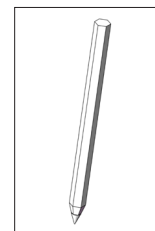
Outils nécessaires:



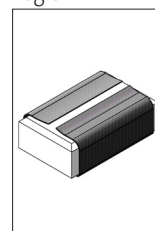
Colle à bois



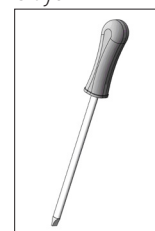
Règle



Crayon



Papier abrasif



Tournevis

REMARQUE:

Une fois terminés, les kits d'usine OPITEC ne sont pas des articles à caractère de jouet de type généralement commercialisé, mais des outils d'enseignement et d'apprentissage servant de support au travail pédagogique. Ce kit ne peut être construit et utilisé par des enfants et des adolescents que sous la direction et la surveillance d'adultes compétents. Ne convient pas aux enfants de moins de 36 mois. Risque d'étouffement!

Liste de pièces	Quantité	Dimensions (mm)	Description	N° de pièce
Planche en bois	1	200x100x10	Plaque de base	1
Moulure en bois	4	100x30x5	Ridelles	2
Roue en bois	4	ø40x10	Roues	3
Roue en bois	2	ø20x10	Lumières	4
Cube en bois avec trou	1	50x50x50	Bloc moteur	5
Moulure en bois percée et biseautée	1	75x40x40	Partie supérieure de la cabine de conduite	6
Moulure en bois	1	75x40x40	Partie inférieure de la cabine de conduite	7
Vis	4	ø2,9x25	Fixation	8
Rondelle	8	ø7 / ø3,2	Rondelle	9

