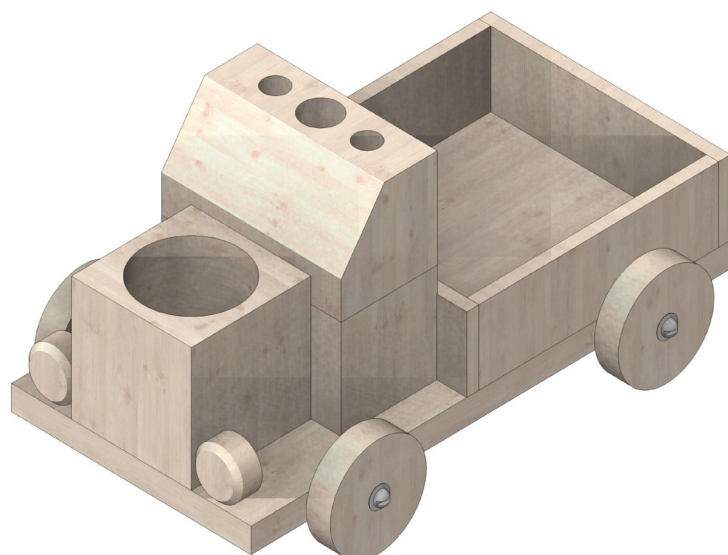
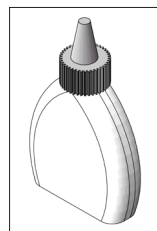


101.670

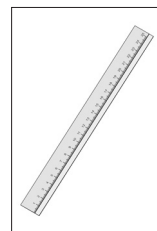
# Nota Espressa



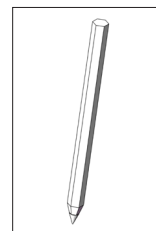
## Utensili necessari:



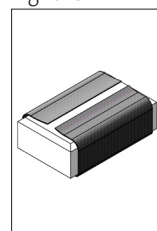
Colla per legno



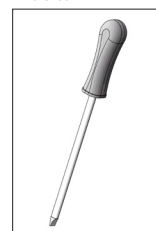
Righello



Matita



Carta vetrata

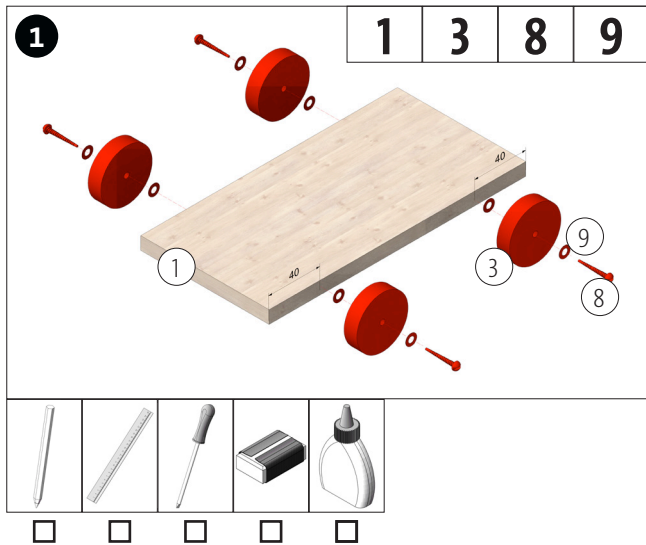


Cacciavite

### Avvertenzal:

Kit della OPITEC non sono oggetti a carattere ludico che normalmente si trovano in commercio, ma sussidi didattici atti a sostenere l'insegnamento e l'apprendimento. Questi kit possono essere costruiti ed utilizzati da bambini e ragazzi solo sotto la guida e la supervisione di adulti esperti. Non adatto per bambini sotto i 36 mesi. Pericolo di soffocamento!

Componenti	Quantità	Dimensioni (mm)	Denominazione	N di parte
Tavola di legno	1	200x100x10	Piastra di base	1
Striscia di legno	4	100x30x5	Fianchi a goccia	2
Ruota di legno	4	ø40x10	Ruote	3
Ruota di legno	2	ø20x10	Luci	4
Cubo di legno con foro	1	50x50x50	Blocco motore	5
Listello di legno con foro e smusso	1	75x40x40	Parte superiore della cabina	6
Striscia di legno	1	75x40x40	Parte inferiore della cabina	7
Vite	4	ø2,9x25	Fissaggio	8
Rondella	8	ø7 / ø3,2	Rondella	9




---

---

---

---

---

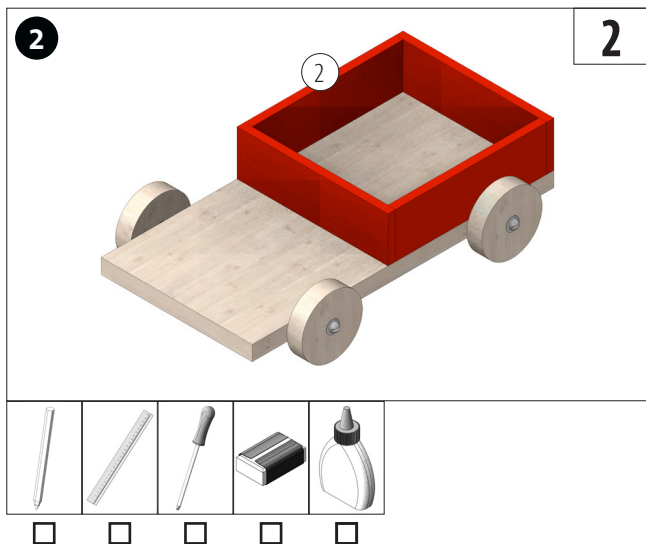
---

---

---

---

---




---

---

---

---

---

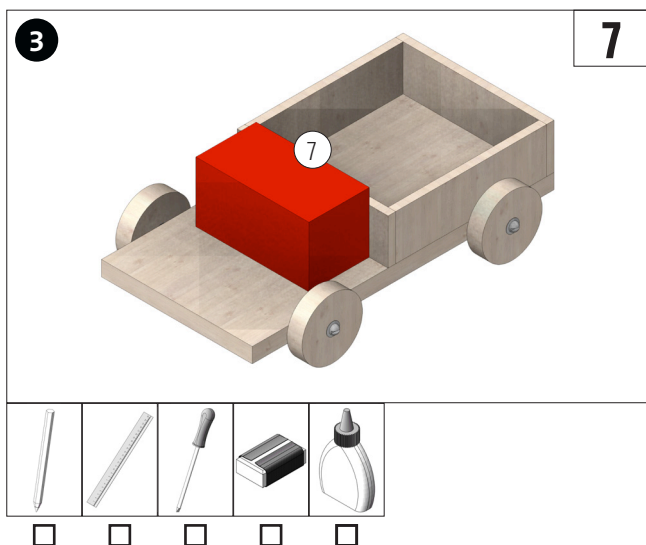
---

---

---

---

---




---

---

---

---

---

---

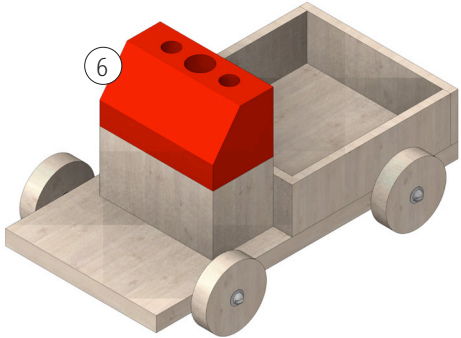
---

---

---

---

**4** **6**



---

---

---

---

---

---

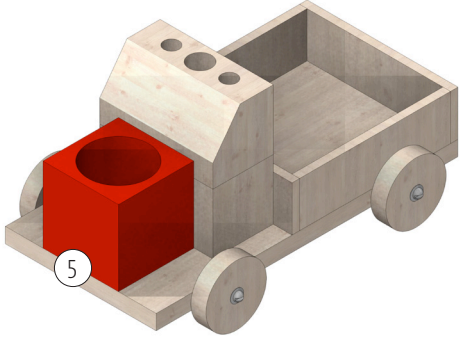
---

---

---

---

**5** **5**



---

---

---

---

---

---

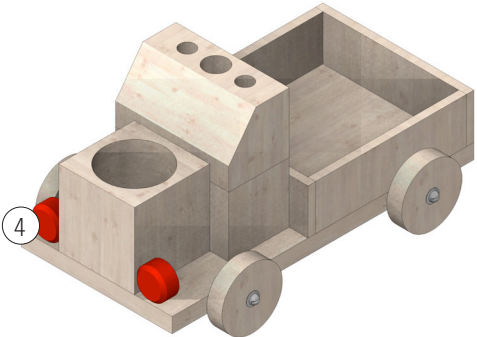
---

---

---

---

**6** **4**



---

---

---

---

---

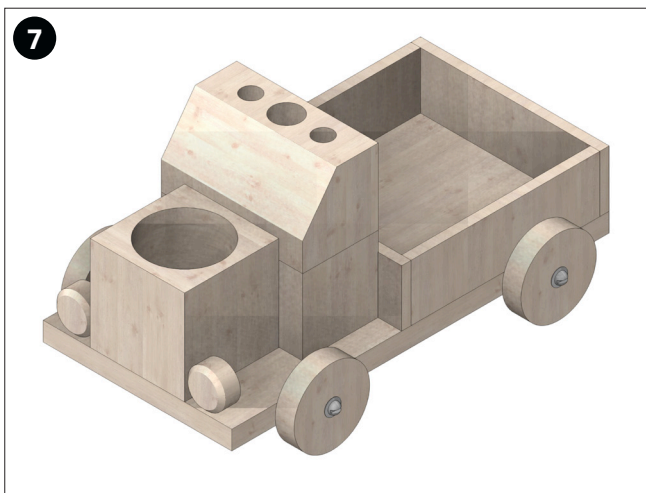
---

---

---

---

---



---

---

---

---

---

---

---

---

---

---